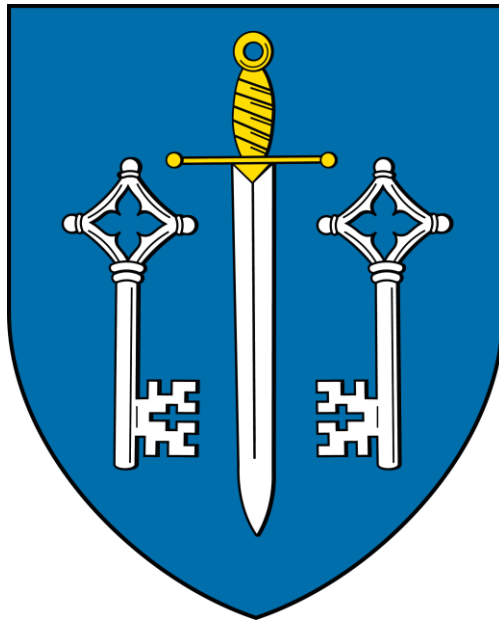


REGOLAMENTO EDILIZIO DEL COMUNE DI GRAVESANO



Approvato dal Consiglio Di Stato con risoluzione no. 241 del 18.01.2023

CAPITOLO I - NORME INTRODUTTIVE.....	4
Art. 1 Oggetto e campo d'applicazione.....	4
Art. 2 Base legale.....	4
Art. 3 Obiettivi.....	4
Art. 4 Componenti.....	4
Art. 5 Regolamento edilizio.....	5
CAPITOLO II - NORME EDIFICATORIE GENERALI.....	6
Art. 6 Definizioni.....	6
Art. 7 Linee di arretramento e di costruzione (allineamento).....	10
Art. 8 Distanze minime.....	10
Art. 9 Altezze.....	13
Art. 10 Costruzioni accessorie.....	14
Art. 11 Costruzioni sotterranee.....	15
Art. 12 Sistemazione del terreno, muri di sostegno e di controriva.....	15
Art. 13 Opere e muri di cinta.....	16
Art. 14 Obbligo di manutenzione.....	17
Art. 15 Tinteggi.....	17
Art. 16 Area di svago.....	17
CAPITOLO III - NORME PARTICOLARI - Sezione 1 - Piano delle zone.....	19
Art. 17 Elementi del piano delle zone.....	19
Art. 18 Zona estensiva per l'abitazione RS.....	19
Art. 19 Zona intensiva per l'abitazione R2.....	20
Art. 20 Zona intensiva per l'abitazione R3.....	20
Art. 21 Zona intensiva per l'abitazione AE.....	21
Art. 22 Zona del nucleo ZN.....	22
Art. 23 Zona del nucleo RG.....	26
Art. 24 Zona per il lavoro non intensiva.....	27
Art. 25 Zona per la produzione di beni.....	27
Art. 26 Zona per la produzione di servizi.....	28
Art. 27 Zona turistico-ricreativa a destinazione vincolata TR.....	28
Art. 28 Piani di quartiere.....	29
Art. 29 Zona per scopi pubblici.....	31
Art. 30 Zona degli spazi liberi.....	34
Art. 31 Zona esposta a pericolo di alluvionamento.....	35
Art. 32 Zona di pericolo indicativa.....	36

Art. 33 Zona agricola estensiva.....	36
Art. 34 Zona forestale.....	37
Art. 35 Zona di protezione delle acque di superficie.....	37
Art. 36 Protezione.....	37
Art. 37 Perimetro di rispetto.....	38
Art. 39 Beni archeologici.....	38
Art. 40 Zona senza destinazione specifica.....	38
Art. 41 Immissioni foniche.....	39
Art. 42 Limitazioni delle abitazioni secondarie.....	39
Art. 43 Inventario degli edifici situati fuori zona edificabile (IEFZE).....	39
Art. 44 Zona di protezione delle acque sotterranee.....	40
CAPITOLO III - NORME PARTICOLARI - Sezione 2 - Piano dell'urbanizzazione e posteggi privati.....	41
Art. 45 Elementi.....	41
Art. 46 Strade.....	41
Art. 47 Percorsi pedonali e ciclabili.....	42
Art. 48 Posteggi pubblici.....	42
Art. 49 Alberature e arredi di strade, piazze pubbliche e posteggi.....	42
Art. 50 Area ferroviaria.....	43
Art. 51 Edifici non destinati all'abitazione.....	43
Art. 52 Edifici destinati all'abitazione.....	43
Art. 53 Deroghe e contributi sostitutivi.....	43
Art. 54 Accessi.....	43
CAPITOLO IV - NORME FINALI.....	45
Art. 55 Deroghe.....	45
Art. 56 Entrata in vigore.....	45
Allegati.....	46
Lunghezza della facciata.....	47
Allegato 1 - Inventario degli edifici situati fuori zona edificabile.....	48

CAPITOLO I - NORME INTRODUTTIVE

Art. 1 Oggetto e campo d'applicazione

1. Il piano regolatore di Gravesano (in seguito PR) disciplina scopo, luogo e misura dell'uso ammissibile del suolo nel territorio del Comune di Gravesano.
2. Esso si applica all'intero territorio giurisdizionale del Comune.

Art. 2 Base legale

Il PR si fonda sulla legge federale sulla pianificazione del territorio del 22 giugno 1979 (LPT, RS 700), sulla legge sullo sviluppo territoriale del 21 giugno 2011 (Lst, RL 7.1.1.1), sulla legge edilizia cantonale del 13 marzo 1991 (LE, RL 7.1.2.1), sulle relative normative di applicazione, nonché sulle pertinenti norme delle leggi federali e cantonali speciali che disciplinano aspetti settoriali da integrare nella pianificazione di utilizzazione locale.

Art. 3 Obiettivi

1. Il PR è inteso, in generale, ad adempiere gli scopi e i principi di cui agli artt. 1 e 3 LPT, gli obiettivi pianificatori cantonali e ad attuare le indicazioni del piano direttore cantonale per quanto di pertinenza del Comune.
2. Esso persegue inoltre gli obiettivi indicati nel rapporto di pianificazione.

Art. 4 Componenti

1. Il PR si compone dei seguenti documenti vincolanti:
 - a) piano delle zone
 - b) piano dell'urbanizzazione
 - c) regolamento edilizio
2. Il PR è accompagnato dai seguenti documenti:
 - a) rapporto di pianificazione
 - b) inventario degli edifici situati fuori dalle zone edificabili comprendente la valutazione dei singoli edifici

Art. 5 Regolamento edilizio

Questo regolamento edilizio esprime le norme di diritto comunale in materia edilizia e in applicazione degli atti normativi citati all'Art. 2.

CAPITOLO II - NORME EDIFICATORIE GENERALI

Art. 6 Definizioni

Costruzioni

1. Costruzione (manufatto): edificio o impianto.
2. Edificio: fabbricato, in superficie o sotterraneo, come pure oggetto mobile ad esso analogo (ad es. costruzione mobiliare), se utilizzato stabilmente in un determinato luogo per un lasso di tempo non irrilevante o per periodi ricorrenti.
3. Impianto: installazione artificiale, duratura, legata al suolo in modo relativamente saldo e atta ad influire sulle concezioni inerenti all'ordinamento delle utilizzazioni, sia che modifichi considerevolmente l'aspetto esterno dei fondi, sia che gravi le opere di urbanizzazione, sia che risulti pregiudizievole per l'ambiente; vi sono equiparati analoghi oggetti mobili, se utilizzati stabilmente in un determinato luogo per un lasso di tempo non irrilevante o per periodi ricorrenti.
4. Costruzioni sensibili: costruzioni destinate a un elevato numero di persone (es. scuole, ospedali, alberghi) o suscettibili di provocare gravi danni (es. costruzioni con sostanze pericolose, discariche, depuratori, centrali elettriche).
5. Costruzioni accessorie: vedi Art. 10.
6. Costruzioni sotterranee: vedi Art. 11.
7. Corpi tecnici: elementi costruttivi che sporgono oltre il tetto e servono alla funzionalità degli edifici che li supportano, in rapporto di subordinazione ai medesimi (per es. vani per scale d'accesso al tetto, uscite di sicurezza, torrini degli ascensori e degli impianti di raffreddamento, comignoli, ecc.).

Parametri e indici

8. Indice di sfruttamento (IS), indice di occupazione (IO): vedi art. 37 LE, 40 regolamento di applicazione della legge edilizia del 9 dicembre 1992 (RLE, RL 7.1.2.1.1).
9. Superficie utile lorda (SUL), superficie edificabile o superficie edificabile del fondo (SEF), superficie edificata (SE): vedi art. 38 LE.
10. Indice di edificabilità (IE): rapporto fra il volume della costruzione fuori terra e la

superficie edificabile del fondo (SEF).

11. Volume della costruzione fuori terra: volume della costruzione nelle sue dimensioni esterne, escluse le parti aperte (non completamente chiuse).

12. Area verde: area (minima) da arredare a verde, utilizzando di principio vegetazione indigena, secondo le prescrizioni stabilite dalle norme che disciplinano le singole zone di utilizzazione; sono computabili unicamente superfici di carattere unitario, esclusi quindi scorpori di terreno; nell'area verde è esclusa l'utilizzazione a scopo di posteggio, deposito o destinazioni simili; nelle zone per l'abitazione può essere utilizzata come area di svago.

13. Area di svago: vedi Art. 16

14. Lunghezza della facciata: misura del lato del rettangolo parallelo al confine che circonda l'edificio; tale misura non è calcolata per le parti arretrate oltre i 4.00 ml dal lato del rettangolo considerato.

15. Gradi di sensibilità al rumore: i gradi di sensibilità al rumore (GdS) attribuiti al territorio comunale sono indicati nelle specifiche disposizioni di zona. Valgono le disposizioni generali contenute nell'Ordinanza federale contro l'inquinamento fonico (OIF).

Interventi

16. Costruzione (operazione del costruire): esecuzione ex novo o sostituzione di un'opera demolita o distrutta,

17. Trasformazione: cambiamento di destinazione oppure modifica dell'aspetto esterno, segnatamente ad es. a seguito di ampliamento o di un altro intervento,

18. Trasformazione sostanziale: intervento che modifica l'identità della costruzione dal profilo delle volumetrie, dell'aspetto o della destinazione, ingenerando ripercussioni sostanzialmente nuove o più estese sull'uso ammissibile del suolo, sull'urbanizzazione o sull'ambiente,

19. Trasformazione non sostanziale: modifica non rilevante della volumetria, dell'aspetto esterno o della destinazione, che non ingenera ripercussioni sostanzialmente nuove o più estese sull'uso ammissibile del suolo, sull'urbanizzazione o sull'ambiente,

20. Restauro: operazione intesa ad assicurare la conservazione e la funzionalità di edifici e a ripristinare, per quanto possibile e opportuno, gli aspetti compromessi,

21. Riattamento: risanamento di un edificio esistente, mediante interventi che travalicano i limiti dell'ordinaria manutenzione, ma che conservano la sostanza della costruzione, senza ampliamenti né cambiamenti di destinazione,

22. Manutenzione ordinaria: interventi periodicamente necessari al fine di mantenere in efficienza la costruzione,

23. Ricostruzione: rifacimento di un edificio demolito o distrutto di recente, nel rispetto delle preesistenze per quanto attiene all'ubicazione, alle dimensioni, alla destinazione ed all'aspetto architettonico,

24. Ampliamento: aumento della volumetria di un edificio esistente,

25. Cambiamento di destinazione: modifica delle condizioni di utilizzazione di un edificio o di un impianto esistente atta a produrre ripercussioni diverse e localmente percettibili sull'ordinamento delle utilizzazioni, come le modifiche dell'utilizzazione che comportano l'applicazione di norme edilizie diverse da quelle applicabili all'uso preesistente, le modifiche che determinano un'intensificazione o comunque un'alterazione apprezzabile delle ripercussioni ambientali, oppure le modifiche delle condizioni di utilizzazione di un'opera edilizia che incidono in misura non trascurabile sulla sua identità dal profilo qualitativo, scostandosi dagli scopi per i quali è stata autorizzata e realizzata.

Sistemazione del terreno e manufatti di cinta e sostegno

26. Muro di cinta: manufatto che serve a chiudere un fondo verso l'esterno, allo scopo di proteggerlo da invasioni o immissioni,

27. Muro di sostegno: muro che ha per funzione (anche) di sostenere il terreno (in particolare un terrapieno); allo stesso sono assimilate le opere di sistemazione del terreno formate da vasche di cemento prefabbricate (cd. verduro), posate in file parallele sovrapposte ad incastro, che presentano un'inclinazione superiore a 45° sull'orizzontale,

28. Muro di controriva: muro di sostegno che sorregge il taglio del terreno escavato; allo stesso sono assimilate le opere di sistemazione del terreno formate da vasche di cemento prefabbricate (cd. verduro), posate in file parallele sovrapposte ad incastro, che presentano un'inclinazione superiore a 45° sull'orizzontale,

29. Terreno sistemato: livello del terreno aperto, al servizio di una costruzione in senso lato, come un giardino, un tappeto verde o un cortile, ottenuto mediante modifica del terreno naturale (ripiena o escavazione),

30. Terreno naturale: terreno mai modificato, oppure modificato nel passato con un inserimento armonioso nella morfologia del terreno adiacente.

Utilizzazioni

31. Abitazione (funzione abitativa): utilizzazione a scopo di residenza, primaria o secondaria,

32. Abitazione primaria e secondaria: fanno stato le definizioni della legge federale sulle abitazioni secondarie del 20 marzo 2015 (LASEC, RS 702),

33. Attività di produzione di beni: attività produttive del settore secondario dell'economia, con l'impiego di risorse di personale e infrastrutturali (artigianato e industria); attività di produzione intensiva di beni: si caratterizza per rilevanti immissioni, grandi volumi di costruzione, ampie superfici di produzione, deposito, posteggio, ecc.,

34. Attività di produzione di servizi: attività legate al settore terziario dell'economia, caratterizzate dalla fornitura di beni (commercio) o da prestazioni d'opera; produzione intensiva di servizi: attività del terziario che necessitano di grandi superfici e generano immissioni importanti, in particolare per il traffico indotto, quali centri commerciali, centri logistici, ecc.,

35. Compatibilità con l'ambiente abitativo: idoneità a coesistere con l'abitazione di attività diverse da essa, perché provocano al massimo immissioni occasionali, compatibili per intensità e durata con la funzione abitativa, e per il loro aspetto architettonico s'inseriscono in modo coerente e armonico nel contesto abitativo,

36. Immissioni: ripercussioni ambientali materiali (inquinamento atmosferico, rumore, vibrazioni, odore, polvere, radiazioni non ionizzanti, ecc.) o ideali (quali quelle che scaturiscono da attività sconvenienti, perché atte a turbare la sensibilità morale degli abitanti del luogo, a suscitare sensazioni sgradevoli o ad impoverire la qualità di vita),

37. Aspetto architettonico: insieme delle linee, delle strutture e dei volumi di una costruzione, che, apparendo allo sguardo, ne formano la fisionomia.

Posteggi

38. Posteggio privato: superficie di proprietà privata sistemata e utilizzata per il parcheggio di veicoli accessibile ad una cerchia ristretta e determinata di persone,

39. Posteggio pubblico: superficie di proprietà pubblica o privata sistemata e utilizzata

per il parcheggio di veicoli accessibile ad una cerchia indeterminata di persone.

Altre definizioni

40. Urbanizzazione: vedi art. 19 cpv. 1 LPT,

41. Precario: forma di licenza in deroga, subordinata alla condizione che il proprietario si impegni, verificandosi determinati presupposti, segnatamente per motivi d'interesse pubblico e su richiesta del Municipio, a rimuovere l'opera a sue spese, rispettivamente a cessare un'attività, rinunciando al risarcimento degli investimenti effettuati; la licenza in precario è esclusa per costruzioni principali e per opere che implicano costi di costruzione importanti.

Vedi allegati

Lunghezza della facciata

Art. 7 Linee di arretramento e di costruzione (allineamento)

1. Le linee di arretramento fissano il limite fino al quale è possibile costruire.
2. Le linee di costruzione (allineamento) stabiliscono il limite lungo il quale è obbligatorio costruire; sono ammesse rientranze o limitate interruzioni, purché non venga compromessa l'immagine di continuità e di unitarietà spaziale.
3. Il rispetto delle linee di arretramento e di costruzione (allineamento) è obbligatorio per tutte le costruzioni, sia principali che accessorie.
4. In casi particolari, per giustificati motivi di ordine urbanistico o progettuale, il Municipio può concedere, eventualmente a titolo di precario, una deroga alle linee di arretramento; la deroga non può essere concessa per le linee di costruzione. Per le linee di arretramento da strade e piazze fanno stato l'art. 8 cifra III cpv. 2 e 3.
5. Alle costruzioni sotterranee si applica l'art. 8 cifra V cpv. 2.

Art. 8 Distanze minime

I. Dai confini

1. Riservati i casi in cui siano fissate da linee di arretramento o di costruzione, le distanze minime degli edifici principali dai confini privati sono stabilite dalle norme che disciplinano le singole zone di utilizzazione.

2. Per edifici le cui facciate hanno una lunghezza superiore a:

- 20 ml nelle zone residenziali R2, R3, RG, TR e RAE

le distanze minime stabilite dalle norme cui rinvia il precedente cpv. 1 sono aumentate di 0.50 ml per ogni metro o frazione di metro di maggior lunghezza, fino a raggiungere complessivamente una misura pari a 2/3 dell'altezza dell'edificio misurata a metà della lunghezza della facciata riferita al lato del fondo confinante.

Il supplemento alle distanze minime non si applica agli edifici situati nelle zone RS, nelle zone del nucleo ZN e RG e nelle zone per il lavoro.

3. L'edificazione in contiguità o a confine è ammessa a condizione che:

- a) non sia vietata dalle prescrizioni applicabili nella zona di utilizzazione interessata e
- b) il proprietario del fondo contiguo, con dichiarazione da allegare alla domanda di costruzione, assuma l'impegno di rispettare la distanza minima fra edifici, ovvero la maggior distanza dal confine, oppure di costruire in contiguità; tale vincolo viene riportato dal Municipio nel registro comunale delle quantità edificatorie.

II. Fra edifici

1. La distanza minima fra edifici corrisponde alla somma delle rispettive distanze minime da confine determinate secondo la precedente cifra I cpv. 1 e 2. Essa si applica anche fra edifici posti sul medesimo fondo, ma non fra edifici principali e costruzioni accessorie.

2. I proprietari possono accordarsi per una diversa ripartizione delle distanze dai confini rispettando la distanza fra edifici; la relativa convenzione è riportata dal Municipio nel registro delle quantità edificatorie.

3. Nuovi edifici, previsti verso edifici eretti su un fondo contiguo prima del PR approvato dal Consiglio di Stato il 7 maggio 1991 a una distanza inferiore a quella determinata secondo la precedente cifra I cpv. 1 e 2, devono rispettare unicamente la distanza minima dal confine, ritenuta ad ogni modo una distanza minima fra edifici di 6.00 ml.

III. Verso strade, piazze e posteggi pubblici

1. La distanza minima verso strade, piazze e posteggi pubblici:

- a) è fissata dalle linee di arretramento o di costruzione
- b) in assenza di siffatte linee, è di
 - 4.00 ml dal ciglio delle strade (se esistente, del marciapiede) e piazze cantonali
 - 3.00 ml dal ciglio delle strade (se esistente, del marciapiede) e piazze comunali e dai posteggi pubblici
 - 3.00 ml dal ciglio dei percorsi pedonali, sentieri e percorsi ciclabili
 - 3.00 ml dal ciglio delle strade private (se esistente, del marciapiede).

2. Le distanze minime di cui al precedente cpv. 1 non si applicano agli accessi; per le opere e i muri di cinta fa stato l'art. 13; edifici e impianti di piccola entità, facilmente amovibili, come pergole ecc. possono essere autorizzate dal Municipio a titolo precario in deroga al precedente cpv. 1, sempre che la sicurezza della circolazione veicolare e pedonale sia garantita. Il Municipio può pure autorizzare in deroga al precedente cpv. 1 piccoli impianti d'interesse pubblico, come contenitori interrati per la raccolta di rifiuti, cabine elettriche, ecc.

3. All'interno della zona del nucleo e della zona del nucleo RG, limitatamente ai comparti dove non sono indicate linee d'arretramento, gli edifici possono essere costruiti fino a confine con strade, piazze e posteggi pubblici, a condizione che si inseriscano in modo coerente agli allineamenti storici esistenti.

4. In casi particolari il Municipio, per giustificati motivi di ordine urbanistico o progettuale, e premesso che siano garantite le esigenze di sicurezza del traffico veicolare e pedonale, può concedere una deroga alle distanze minime di cui al precedente cpv. 1; la deroga non può essere concessa per le linee di costruzione.

5. Per le deroghe alle distanze dalle strade cantonali è necessario il consenso dell'Autorità cantonale.

IV. Per costruzioni accessorie

1. Le costruzioni accessorie possono essere edificate a confine, se senza aperture (compresi posteggi coperti non chiusi lateralmente), oppure ad una distanza minima di 1.50 ml dal confine, ritenute ad ogni modo una distanza minima di 3.00 ml da edifici principali (con o senza aperture) sui fondi contigui.

2. Una costruzione accessoria può essere edificata verso un'altra costruzione accessoria esistente a confine sul fondo contiguo:

- in contiguità, se detta costruzione non presenta aperture,
- ad una distanza minima di 1.50 ml, se detta costruzione presenta aperture,

3. Verso un fondo destinato ad un edificio o attrezzatura di interesse pubblico si applicano le distanze minime dai confini di cui alla precedente cifra I.

4. La sporgenza massima delle gronde non può superare i 50 cm.

V. Per costruzioni sotterranee

1. Alle costruzioni sotterranee non si applicano le distanze da confine e tra edifici.
2. Le costruzioni sotterranee devono invece rispettare le linee di arretramento e di costruzione (allineamento). Il Municipio può concedere deroghe per casi eccezionali. Nel caso di strade cantonali è necessario il consenso dell'Autorità cantonale.

VI. Per piscine

1. Per piscine all'aperto sporgenti dal terreno sistemato fino ad un massimo di 1.00 ml, la distanza minima dal confine verso fondi privati è di ml 1.50.
2. In caso di maggior sporgenza si applicano le distanze determinate secondo la precedente cifra I.
3. Verso un fondo destinato ad un edificio o attrezzatura di interesse pubblico si applicano le distanze minime dai confini di cui alla precedente cifra I.

VII. Dal bosco

1. Per la distanza minima dal bosco fa stato la legislazione forestale.
2. In casi eccezionali, e con il consenso dell'Autorità cantonale, il Municipio può concedere deroghe giusta l'art. 13 e segg. regolamento della legge cantonale sulle foreste del 22 ottobre 2002 (RLCFo, RL 8.4.1.1.1).

Art. 9 Altezze

I. Misura

1. L'altezza è misurata sulla verticale delle facciate, a partire dal livello del terreno sistemato perpendicolarmente sottostante sino al punto più alto del filo superiore del cornicione di gronda o del parapetto.

L'ingombro verticale rappresentato dalle falde del tetto non è computato nell'altezza delle facciate fintanto che gli spioventi non superano la pendenza di 45° (100%) in corrispondenza della base d'appoggio.

Per gli edifici contigui o articolati sulla verticale ("a gradoni") si applica inoltre l'art. 40 cpv. 2 LE.

Nel caso della creazione di rampe e piazzali di accesso ad autorimesse o locali sotterranei, l'altezza dell'edificio non è misurata dalla trincea scavata nel terreno bensì dal terreno sistemato al servizio della costruzione, a condizione che la trincea si sviluppi su un fronte non superiore al 50% della lunghezza della relativa facciata.

2. L'altezza al colmo è la misura della distanza verticale tra il punto più alto del tetto e il livello del terreno sistemato immediatamente sottostante, in proiezione perpendicolare.

II. Altezze massime e minime

1. Le altezze massime e, se del caso, minime degli edifici sono stabilite dalle norme che disciplinano le singole zone di utilizzazione.

2. Per la formazione sui tetti piani di giardini accessibili è concesso un supplemento di altezza di 60 cm.

3. Per i corpi tecnici può essere concesso un supplemento d'altezza:

a) nelle zone per l'abitazione, ad eccezione della zona del nucleo, fino a 2.50 ml, a condizione che:

- la superficie occupata sia ridotta a quanto necessario per motivi di funzionalità e, in ogni caso, non superi il 20% di quella del piano tipo, e

- i corpi tecnici siano correttamente inseriti nella costruzione dal profilo architettonico, e la loro realizzazione non si ponga in contrasto con gli interessi di tutela del paesaggio,

b) nelle zone per il lavoro, nell'entità giustificata da oggettive esigenze tecniche o funzionali.

III. Locali d'abitazione

L'altezza minima dei locali d'abitazione è di 2.30 ml; per i sottotetti fa stato l'altezza media. Il Municipio può concedere deroghe nel caso di riattamento o trasformazione di edifici esistenti.

Art. 10 Costruzioni accessorie

1. Le costruzioni accessorie sono costruzioni prive di funzioni autonome ed indipendenti, poste al servizio di una costruzione principale, in rapporto di subordinazione alla medesima (per es. autorimesse, ripostigli, ecc.); per essere considerate tali esse devono inoltre rispettare i seguenti parametri:

- altezza massima: 3.00 ml alla gronda, 4.00 ml al colmo,

- lunghezza massima: 40% del lato del fondo su cui sorgono; nei casi in cui questo fosse inferiore a 18.00 ml, è consentita una lunghezza massima di 7.00 ml.

2. Le costruzioni accessorie non possono eccedere quanto è oggettivamente necessario per il servizio alla costruzione principale.

Art. 11 Costruzioni sotterranee

1. Sono costruzioni sotterranee quelle che non emergono dal terreno sistemato o quelle che emergono da esso al massimo su un solo lato.
2. Le costruzioni sotterranee possono occupare al massimo il 75% della superficie edificabile, a condizione che sia comunque garantita la necessaria percolazione delle acque meteoriche. Sono riservate diverse disposizioni di zona.

Art. 12 Sistemazione del terreno, muri di sostegno e di controriva

1. Di principio, l'andamento naturale del terreno non può essere sostanzialmente modificato mediante opere di sistemazione esterna.
2. Qualora si giustificasse per valorizzare la collocazione nello spazio dell'edificio o dell'impianto, segnatamente per assicurare altimetrie coordinate sul medesimo fondo o verso fondi contigui, il terreno può essere sistemato con la formazione di un terrapieno di altezza fino a 1.50 ml dal terreno naturale. L'altezza del terrapieno viene computata nell'altezza di edifici se dista da esso meno di 3.00 ml.
3. La formazione dei terrapieni giusta il precedente cpv. 2 può essere ottenuta mediante muri di sostegno di altezza fino a 1.50 ml dal terreno naturale e mediante muri di controriva di altezza fino a 1.50 ml dal terreno sistemato. L'altezza dei muri di sostegno viene computata nell'altezza di edifici o di altri muri di sostegno, se distano fra loro meno di 3.00 ml; la distanza è misurata dal filo esterno del muro di sostegno.
4. In casi particolari, giustificati da esigenze tecniche o costruttive, e segnatamente in presenza di terreni con pendenza superiore al 25% (misurata nella sezione del terreno naturale allestita dal geometra ufficiale e comprendente l'edificio e una fascia esterna profonda 3.00 ml verso monte e 3.00 ml verso valle), il Municipio può concedere una deroga alla misura massima di cui ai precedente cpv. 2 e 3, autorizzando un'altezza massima del terrapieno, dei muri di sostegno e dei muri di controriva fino a 2.50 ml. In tale ipotesi, la misura eccedente 1.50 ml viene computata nell'altezza dell'edificio.
5. Le distanze minime dai confini giusta l'art. 8 cifra I non si applicano ai terrapieni e ai muri di sostegno e di controriva ai sensi della presente norma; le distanze minime fra edifici giusta l'art. 8 cifra II non si applicano ai muri di controriva.
6. Verso strade e piazze, i terrapieni, i muri di sostegno e i muri di controriva devono rispettare le distanze stabilite dall'art. 8 cifra III cpv. 1; il Municipio può autorizzare a titolo precario muri collocati fra il ciglio stradale e la linea di arretramento, sempre che siano garantiti la sicurezza della circolazione veicolare e pedonale e un razionale servizio di

spazzaneve; nel caso di strade cantonali, è necessario il consenso dell'Autorità cantonale. È inoltre applicabile l'art. 13 cpv. 3.

7. Verso strade e piazze, la formazione dei terrapieni giusta il cpv. 2 può essere ottenuta mediante muri di sostegno di altezza fino a 1.00 ml e muri di controriva di altezza fino a 1.50 ml, entrambe misurate dal campo stradale. Nel caso di strade e piazze in pendenza, tali misure sono applicate all'altezza media dei manufatti.

8. I muri di sostegno e di controriva possono essere sormontati per al massimo 1.00 m da reti metalliche, inferriate, parapetti o siepi verdi.

9. Il terreno non occupato da costruzioni principali e accessorie e da vie o piazzali d'accesso deve di principio essere mantenuto nella sua configurazione naturale, segnatamente essere sistemato a verde; non può essere pavimentato, nemmeno con elementi sagomati o grigliati.'

Art. 13 Opere e muri di cinta

1. In assenza di muri di sostegno e di controriva, i fondi possono essere delimitati:

- a) con la posa a confine di opere di cinta formate da reti metalliche, inferriate, siepi verdi con un'altezza fino a 2.00 ml dal terreno sistemato, oppure
- b) con muri di cinta a confine con un'altezza massima di 1.00 ml misurata dal terreno sistemato, che possono essere ulteriormente sormontati da reti metalliche, inferriate, parapetti o siepi verdi, in modo che l'altezza complessiva non superi 2.00 ml.

2. Verso strade e piazze, le opere e i muri di cinta devono rispettare le distanze stabilite dall'art. 8 cifra III cpv. 1 e l'altezza è misurata dal campo stradale. Il Municipio può autorizzare a titolo precario opere e muri collocati fra il ciglio stradale e la linea di arretramento, sempre che siano garantiti la sicurezza della circolazione veicolare e pedonale e un razionale servizio di spazzaneve; nel caso di strade cantonali, è necessario il consenso dell'Autorità cantonale.

3. Il Municipio può imporre tutte le misure necessarie a garantire una sufficiente visuale per la circolazione stradale, come pure e segnatamente in prossimità di accessi veicolari, accessi pedonali (in entrata e in uscita) o curve; in particolare può essere imposta la riduzione delle altezze di cui ai capoversi precedenti. Nell'applicazione di questo disposto il Municipio si orienta alle prescrizioni emanate dall'Associazione svizzera dei professionisti della strada e dei trasporti (VSS).

4. Non sono ammesse opere di cinta formate da filo spinato, palizzate, assiti e paraventi in legno, da materiali plastici (teloni) e da altri materiali pericolosi o dall'aspetto indecoroso.

5. Nei comparti edificabili sottoposti ad immissioni foniche superiori ai valori-limite indicati nel piano delle zone, sono ammesse deroghe all'altezza dei muri di cinta, di sostegno e di controriva, entro i limiti di un corretto inserimento paesaggistico. La richiesta deve essere accompagnata da una perizia fonica che ne comprovi la necessità e l'efficacia.

Art. 14 Obbligo di manutenzione

1. Ogni proprietario è tenuto ad assicurare la corretta manutenzione dei propri edifici e impianti, e di ogni altra opera, compreso il terreno annesso, in modo da non offendere il decoro e da non mettere in pericolo le persone, le cose e l'ambiente.

2. Le siepi e le piante devono essere mantenute in modo da non nuocere alla circolazione stradale (cfr. Art. 13 cpv. 3).

3. In caso d'urgenza o di inadempienza, il Municipio procede mediante esecuzione sostitutiva a spese dell'obbligato.

Art. 15 Tinteggi

1. Il tinteggio delle costruzioni deve permetterne un inserimento paesaggistico ordinato ed armonioso.

2. Sono pertanto escluse le tinte che si discostano in modo marcato dai colori caratteristici della zona, come pure le tinte troppo vivaci o eccessivamente brillanti, sature ed intense. Sono per contro ammessi colori nelle cromie dei materiali locali, ossia tonalità fondate sull'impiego delle terre naturali (terre rosse, terre gialle, terre di Siena, terre ombra, terre verdi, ecc.) o della pietra (grigi).

3. I colori (facciate, gronda, serramenti, inferriate,...) devono essere approvati dal Municipio, che può concedere deroghe per eccezioni motivate da uno specifico concetto architettonico.

Art. 16 Area di svago

1. I proprietari di stabili con più di quattro appartamenti devono creare sulla proprietà privata sufficienti aree di svago, da destinare durevolmente a tale scopo, pari almeno al 20% della superficie utile lorda utilizzata per l'abitazione.

2. Le aree di svago devono inoltre presentare le seguenti caratteristiche:
- aree soleggiate, di facile accessibilità e discoste dal traffico;

- alberatura, attrezzature (giochi, panchine,...) e forma dell'area di svago idonei al gioco dei bambini ed alla sosta degli utenti

3. Ove sia possibile, devono essere create aree di svago che servono contemporaneamente a più stabili di abitazione.

4. Possono essere create aree di svago comuni che servono contemporaneamente a più stabili di abitazione su fondi contigui, a condizione che dette aree siano fruibili da parte degli interessati.

5. Deroghe o eccezioni possono essere concesse dal Municipio solo in casi eccezionali quando la creazione di aree di svago nelle misure fissate dovesse risultare oggettivamente impossibile. In questi casi si potrà rinunciare alla formazione dell'area di svago, o di parte di essa, tramite il pagamento di un contributo pari al 25% del costo che il Comune sopporterebbe per la formazione di un'area di superficie equivalente, compreso il valore del terreno. Il contributo è imposto dal Municipio al momento della concessione della licenza edilizia.

6. Il presente articolo non si applica alla zona nucleo e alla zona nucleo RG.

CAPITOLO III - NORME PARTICOLARI - Sezione 1 - Piano delle zone

Art. 17 Elementi del piano delle zone

1. Il piano delle zone PZ suddivide il territorio comunale in zone d'utilizzazione e delimita il perimetro della zona edificabile.
2. Esso dispone inoltre vincoli, in particolare urbanistici, di protezione della natura, dei beni culturali e del paesaggio.
3. Il piano delle zone riprende, a titolo orientativo, i comprensori disciplinati da altri strumenti adottati sulla base della legislazione federale e cantonale.

Art. 18 Zona estensiva per l'abitazione RS

1. La zona estensiva per l'abitazione RS è una zona destinata esclusivamente all'abitazione.
2. Sono consentite esclusivamente costruzioni ad uso abitativo primario.
3. Valgono le seguenti norme particolari:
 - a) Parametri edificatori:
 - superficie utile lorda massima: 3'900 mq
 - indice di occupazione massimo: 30 %
 - altezza massima:
 - 10.00 ml alla gronda
 - 12.00 ml al colmo
 - altezza minima:
 - 8.00 ml alla gronda
 - 10.00 ml al colmo
 - distanza minima da confine: 4.00 ml
 - b) La contiguità è ammessa.
 - c) Parametri urbanistici particolari:
 - gli edifici devono essere ubicati nell'area indicata come edificabile e riferiti in modo organico al pedonale quale spazio pubblico di contatto integrato agli stabili. L'assetto e l'arredo del pedonale dev'essere definito sulla scorta di un progetto generale approvato da parte del Municipio;
 - gli spazi liberi devono essere mantenuti a verde in base ad un progetto di arredo che comprenda in particolari prati, orti, giardini, ecc. ;
 - gli accessi veicolari non devono interferire e suddividere lo spazio occupato dal pedonale a contatto con gli stabili;

- è auspicato l'uso di materiali uniformi all'interno di ogni singolo comparto;
- d) Eccezioni:
 - sono ammesse deroghe all'altezza e di riferimento al pedonale per parti di fabbricato qualora sia giustificato da ragioni architettoniche ad urbanistiche;
 - qualora un progetto preveda un diverso disegno urbanistico ed architettonico particolarmente qualificato possono essere concesse delle eccezioni per ciò che concerne l'andamento ed il disegno planimetrico del pedonale, l'ubicazione degli edifici e degli spazi liberi con il relativo assetto e disegno nonché l'altezza dei fabbricati. Il progetto sostitutivo dovrà quindi dare una migliore e qualificata risposta come disegno (forma) dello spazio (edificio-spazio libero) ritenuto che indirizzi del piano regolatore quali l'esigenza di un pedonale come area di contatto con gli edifici, e di spazi liberi di complemento così come le quantità (densità) edificatorie e tutti gli altri orientamenti di progetto siano rispettati.
- e) Grado di sensibilità al rumore: II.

Art. 19 Zona intensiva per l'abitazione R2

1. La zona intensiva per l'abitazione R2 è una zona destinata in primo luogo all'abitazione.
2. Sono consentite costruzioni:
 - a) ad uso abitativo o
 - b) ad attività di produzione di beni e servizi, a condizione che siano compatibili con l'ambiente abitativo quanto a immissioni e all'aspetto architettonico.
3. Valgono le seguenti norme particolari:
 - a) Parametri edificatori:
 - indice di sfruttamento massimo: 0.5
 - indice di occupazione massimo: 30 %
 - altezza massima:
 - 8.00 ml alla gronda
 - 10.00 ml al colmo
 - distanza minima da confine: 3.00 ml
 - area verde minima: 40 %
 - b) La contiguità è ammessa.
 - c) Grado di sensibilità al rumore: II.

Art. 20 Zona intensiva per l'abitazione R3

1. La zona intensiva per l'abitazione R3 è una zona destinata in primo luogo all'abitazione.

2. Sono consentite costruzioni:
 - a) ad uso abitativo o
 - b) ad attività di produzione di beni e servizi, a condizione che siano compatibili con l'ambiente abitativo quanto a immissioni e all'aspetto architettonico.

3. Valgono le seguenti norme particolari:
 - a) Parametri edificatori:
 - indice di sfruttamento massimo: 0.6
 - indice di occupazione massimo: 30 %
 - altezza massima:
10.00 ml alla gronda
12.00 ml al colmo
 - altezza minima:
8.00 ml alla gronda
10.00 ml al colmo
 - distanza minima da confine: 4.00 ml
 - area verde minima: 40 %
 - b) La contiguità è ammessa.
 - c) Grado di sensibilità al rumore: II.

Art. 21 Zona intensiva per l'abitazione AE

1. La zona intensiva per l'abitazione AE è una zona destinata in primo luogo all'abitazione, segnatamente alla costruzione di alloggi a pigione sostenibile, ossia di quelle abitazioni con un livello d'affitto contenuto rispetto a prezzi medi di mercato.

2. La superficie utile lorda da destinare alla costruzione di alloggi a pigione sostenibile è di almeno 2/3 della SUL complessiva. Per la parte restante della SUL sono consentite costruzioni:
 - a) ad uso abitativo o
 - b) ad attività di produzione di beni e servizi, a condizione che siano compatibili con l'ambiente abitativo quanto a immissioni e all'aspetto architettonico.

3. Valgono le seguenti norme particolari:
 - a) Parametri edificatori:
 - indice di sfruttamento massimo: 0.8
 - indice di sfruttamento minimo: 0.6
 - indice di occupazione massimo: 30 %
 - altezza massima:
10.00 ml alla gronda
12.00 ml al colmo

- altezza minima:
 - 8.00 ml alla gronda
 - 10.00 ml al colmo
- distanza minima da confine: 4.00 ml
- area verde minima: 40 %
- b) La contiguità è ammessa.
- c) In presenza di soluzioni architettoniche ed urbanistiche di particolare qualità, il Municipio può concedere deroghe a:
 - l'altezza massima, per parti di fabbricato;
 - l'arretramento dall'area pubblica.
- d) Requisiti generali
L'edificazione deve adempiere almeno i seguenti requisiti qualitativi generali:
 - edificazione costitutiva di un insieme ordinato e armonioso, espressione di una qualità architettonica riconosciuta
 - edificazione integrata nel paesaggio in modo ordinato e armonioso, con una chiara identità e riconoscibilità nel territorio
 - disegno qualificato e apertura all'uso collettivo di superfici d'incontro e di svago
 - tracciato di percorsi pedonali interni correttamente relazionato con le aree circostanti e con i percorsi comunali
 - aree veicolari ridotte al minimo
 - razionale organizzazione dei posteggi, interrati per i residenti e in superficie, limitati al minimo indispensabile, per visitatori e fornitori. L'accesso all'autorimessa interrata deve avvenire da via S. Pietro, attraverso il posteggio pubblico
 - sistemazione esterna rispettosa dell'orografia esistente, intesa come intervento che non modifica sostanzialmente la struttura naturale
 - criteri architettonico-costruttivi e d'inserimento spaziale volti a conseguire un risparmio energetico e un aspetto architettonico di qualità.
- e) Grado di sensibilità al rumore: II.

Art. 22 Zona del nucleo ZN

I. Delimitazione e destinazioni ammesse

1. La zona del nucleo ZN comprende gli insediamenti che, per la loro struttura edilizia risalente storicamente al passato, sono riconoscibili come nuclei abitativi originali del Comune. Tale struttura è composta dal complesso degli edifici tradizionali e dalle relative aree libere di correlazione (giardini, orti, spazi liberi di contorno).

2. La zona del nucleo è destinata in primo luogo all'abitazione; sono pure ammesse attività di produzione di beni e servizi, a condizione che siano compatibili con l'ambiente abitativo quanto a immissioni e all'aspetto architettonico.

3. Le seguenti norme, che disciplinano gli interventi edilizi nella zona del nucleo, hanno per scopo di preservare la struttura urbanistica ed architettonica esistente, consentendo le migliorie intese a rafforzarne il carattere unitario.

4. Grado di sensibilità al rumore: II.

II. Interventi edilizi ammessi per le costruzioni principali

1. All'interno degli spazi di edificazione:

a) Sono ammessi interventi di riattamento e trasformazione non sostanziale degli edifici esistenti, a condizione che ne venga rispettato il carattere architettonico tradizionale. In particolare devono essere mantenute o, a dipendenza dell'entità dell'intervento, ripristinate le caratteristiche originarie dell'edificio, segnatamente delle facciate (aperture, balconi, loggiati) e la forma del tetto; detti interventi devono inserirsi armoniosamente nel tessuto edilizio e conformarsi alle tipologie architettoniche tipiche del nucleo.

b) Sono ammessi interventi di riattamento e trasformazione sostanziale degli edifici esistenti, come pure la ricostruzione. Gli interventi devono inserirsi armoniosamente nel tessuto edilizio e conformarsi alle tipologie architettoniche del nucleo. Sono ammessi ampliamenti e sopraelevazioni, soggetti alle medesime prescrizioni del paragrafo precedente, nella misura in cui consentano una sostanziale migliore armonizzazione, sia dal profilo volumetrico sia del linguaggio architettonico, con gli edifici contigui, le cui altezze non devono essere superate.

c) Nuove costruzioni sono ammesse solo se costituiscono un prolungamento organico degli edifici circostanti e se si inseriscono armoniosamente nel tessuto edilizio. Esse devono in ogni caso conformarsi alle tipologie architettoniche del nucleo, segnatamente alle altezze degli edifici circostanti.

d) Demolizioni di edifici o parti di edifici esistenti sono di regola vietate. Oltre a quanto previsto dalla lett. b) del presente capoverso, demolizioni di edifici o di parti di edifici esistenti possono essere ammesse solo nei seguenti casi:

- per edifici o parti di edifici manifestamente incongruenti con la struttura urbana dell'insediamento e con il linguaggio architettonico tipico del nucleo storico. In caso di demolizione, la ricostruzione può essere ammessa solo nel caso in cui possano essere garantiti l'inserimento ordinato e armonioso nel contesto ed il rispetto delle disposizioni del presente articolo;

- per edifici o parti di edifici che presentano le caratteristiche urbanistiche e architettoniche tipiche del nucleo storico, ma si trovano in uno stato di degrado irreversibile dal profilo strutturale ed obiettivamente comprovabile. In questo caso, la ricostruzione è obbligatoria e deve avvenire con superficie e altezza analoghe a quelle esistenti; sono pure ammessi gli ampliamenti di cui alla lett. b) del presente capoverso.

2. Sulle costruzioni principali esistenti all'interno degli spazi liberi sono ammessi esclusivamente i seguenti interventi:

- manutenzione ordinaria;
- riattamento e trasformazione non sostanziale, soggetti alle medesime prescrizioni del punto II cpv. 1 lett. a);
- demolizione senza ricostruzione.

3. Gli interventi edilizi e i singoli elementi architettonici devono rispettare le tipologie, i materiali, i colori ed il linguaggio architettonico tradizionali del nucleo storico. In particolare, tali interventi devono rispettare i seguenti criteri:

- a) il tetto deve essere a falde, con pendenze e sporgenza conformi alla tipologia storica. La copertura deve essere prevista in coppi, tegole rosse o brune. Non è ammessa la formazione di squarci, terrazze, abbaini, ecc. Sono per contro ammessi i lucernari, purché di dimensione contenuta, se costituiscono l'unica fonte di luce e aria per il locale;
- b) le facciate devono essere realizzate in muratura tradizionale e rivestite con intonaco e tinteggio a calce o al minerale. I materiali di rivestimento e i tinteggi esterni devono essere approvati dal Municipio, a cui vanno sottoposti, prima dell'esecuzione, i relativi campioni;
- c) le aperture devono essere previste con le caratteristiche dominanti degli edifici della zona (modulo verticale predominante e prevalenza del pieno sul vuoto) con serramenti, gelosie e porte in legno o alluminio, con colori da sottoporre all'approvazione del Municipio. Non sono ammesse lamelle, avvolgibili e simili;
- d) balconi, logge e porticati sono ammessi a condizione che presentino dimensioni caratteristiche del nucleo. In particolare i loggiati possono essere chiusi con serramenti arretrati in modo da sottolineare l'immagine di spazio aperto, di profondità e trasparenza tipica della configurazione originaria;
- e) elementi architettonici tradizionali come decorazioni, affreschi, mensole, capitelli, cornici, gronde, architravi, ecc. devono essere mantenuti o restaurati;
- f) non è ammessa la posa di antenne paraboliche;
- g) gli impianti solari non devono ricoprire interamente la superficie del tetto; di principio devono essere collocati orizzontalmente in posizione centrale e con una forma rettangolare.

A titolo eccezionale è ammessa una deroga ai succitati criteri nel caso di un progetto che si fonda su altri linguaggi architettonici, ma che realizzi gli obiettivi della costruzione di uno spazio e di un disegno urbanistico ed architettonico particolarmente qualificati.

4. In aggiunta a quanto stabilito ai capoversi precedenti, valgono le seguenti norme:

- a) Di principio devono essere rispettati gli allineamenti, le tipologie e i materiali originari, come pure le contiguità esistenti.
- b) Devono essere rispettate le seguenti distanze:
 - verso un edificio senza aperture: in contiguità o a 3.00 ml
 - verso un edificio con aperture: a 4.00 ml
 - verso un fondo aperto: a confine o a 1.50 ml

Gli allineamenti storici lungo le strade devono essere salvaguardati.

- c) Le distanze sopraccitate non si applicano:
 - ai casi di demolizione e ricostruzione degli edifici che presentano le caratteristiche

urbanistiche e architettoniche tipiche del nucleo ammessi del pto II cpv. 1 lett. d);

- alle sopraelevazioni di edifici esistenti;
- agli edifici prospicienti separati dall'area pubblica.

d) Per casi eccezionali, al fine di ottenere un disegno urbanistico qualificato, possono essere concesse delle deroghe alle distanze sopraccitate o imposti posizionamenti particolari qualora non risultino lesi gli interessi di terzi e previa autorizzazione da parte delle competenti autorità cantonali.

III. Interventi edilizi ammessi per le costruzioni accessorie e i posteggi

1. Nuove costruzioni accessorie sono ammesse solo sotto forma di piccole sostre o depositi, pergolati e simili alla condizione che l'integrità e peculiarità degli spazi non sia compromessa. Per gli aspetti estetico-architettonici delle costruzioni accessorie fanno stato i criteri per le costruzioni principali.

2. Nuovi posteggi e autorimesse sono ammessi a condizione che la loro esecuzione si integri convenientemente nel fondo e nel contesto urbano di contorno e non comprometta valori storico-architettonici preminenti.

3. Le costruzioni accessorie ed i posteggi esistenti manifestamente incongruenti con la struttura urbana dell'insediamento o con il linguaggio architettonico tipico del nucleo storico o che compromettono l'integrità e la continuità degli spazi liberi e del fronte costruito verso l'area pubblica, devono essere eliminati al più tardi in occasione del primo intervento edilizio sul fondo. Il mantenimento dei manufatti è tuttavia possibile se, contestualmente all'intervento edilizio sul fondo, viene garantito l'inserimento ordinato e armonioso nel contesto.

IV. Spazi liberi del nucleo

1. Gli spazi liberi del nucleo indicati nel piano delle zone devono essere salvaguardati in quanto spazi di pertinenza delle costruzioni quali prati, giardini, orti. Le parti pavimentate devono essere il più possibile contenute e devono essere realizzate con materiali naturali.

2. Le sistemazioni del terreno devono permettere di mantenere o ripristinare, nella misura massima possibile, l'andamento naturale del terreno e l'integrità degli spazi liberi del nucleo. I muri verso la strada pubblica devono consentire di mantenere la continuità del fronte costruito.

3. Negli spazi liberi è vietata la realizzazione di nuove costruzioni principali.

4. Per il resto, si applica anche quanto previsto dal presente articolo per le costruzioni principali esistenti e per costruzioni accessorie e posteggi all'interno degli spazi liberi.

V. Opere di cinta nel nucleo

1. Le opere di cinta sono di regola escluse.
2. Esse possono essere ammesse a titolo eccezionale qualora l'opera rientri nell'obiettivo di costruzione del disegno urbanistico e di inserimento armonioso nel tessuto edilizio.
3. In tal caso l'opera di cinta dovrà essere parte integrante e qualificante del progetto di costruzione, con possibilità di deroga alle altezze prescritte dall'art. 13.

Art. 23 Zona del nucleo RG

I. Delimitazione e destinazioni ammesse

1. La zona del nucleo RG comprende i comparti territoriali della zona residenziale Gravesano adiacenti alla zona del nucleo ZN.
2. Questa zona è destinata in primo luogo all'abitazione; sono pure ammesse attività di produzione di beni e servizi, a condizione che siano compatibili con l'ambiente abitativo quanto a immissioni e all'aspetto architettonico.
3. Grado di sensibilità al rumore: II

II. Interventi edilizi ammessi per le costruzioni principali

1. Sono ammessi interventi di riattamento e di trasformazione sostanziale con ampliamento orizzontale e verticale, nonché di demolizione e ricostruzione e nuove costruzioni.
2. Gli interventi devono inserirsi, per dimensioni, tipologie e materiali, in modo ordinato ed armonioso nel contesto del vicino nucleo di Gravesano. In particolare occorre riferirsi:
 - agli allineamenti storici degli edifici circostanti,
 - agli spazi liberi,
 - ai percorsi pedonali.
3. In aggiunta a quanto stabilito ai capoversi precedenti, valgono le seguenti norme:
 - a) Di principio devono essere rispettati gli allineamenti, le tipologie e i materiali originari, come pure le contiguità esistenti.
 - b) La contiguità è ammessa.

c) Devono essere rispettate le seguenti distanze:

- verso un fondo aperto: a 3.00 ml
- verso un edificio: a 6.00 ml
- verso le strade: secondo le linee di arretramento. In assenza di siffatte linee gli edifici possono essere costruiti fino a confine con le strade.

d) Devono essere rispettate le seguenti altezze:

- altezza massima: 9.00 ml alla gronda
- altezza minima: 7.00 ml alla gronda

Laddove è definita una linea di costruzione (allineamento) l'altezza dei fabbricati non deve superare la quota massima di 373 m.s.m.

e) Per casi eccezionali, al fine di ottenere un disegno urbanistico qualificato, possono essere concesse delle deroghe agli spazi liberi, alle distanze e alle altezze sopraccitate o imposti posizionamenti particolari qualora non risultino lesi gli interessi di terzi e previa autorizzazione da parte delle competenti autorità cantonali.

Art. 24 Zona per il lavoro non intensiva

1. La zona per il lavoro non intensiva è destinata alle attività di produzione di beni e servizi.

L'abitazione è ammessa limitatamente alle esigenze aziendali di sorveglianza o di esercizio.

2. Valgono le seguenti norme particolari:

a) Parametri edificatori:

- indice di edificabilità massimo: 3.00 mc/mq
- indice di occupazione massimo: 50 %
- altezza massima:
10.00 ml alla gronda
12.00 ml al colmo
- distanza minima da confine: 4.00 ml
- area verde minima: 20 %

b) La contiguità non è ammessa.

c) Grado di sensibilità al rumore: III.

Art. 25 Zona per la produzione di beni

1. La zona per la produzione di beni è destinata alle attività di produzione di beni.

L'abitazione è ammessa limitatamente alle esigenze aziendali di sorveglianza o di esercizio. Le attività commerciali di vendita al dettaglio sono ammesse unicamente se direttamente connesse all'attività produttiva.

2. Sui mapp. 506 - 507 - 508 - 509 gli insediamenti possono essere destinati anche ad

attività per la produzione di servizi senza che siano connesse all'attività produttiva, a condizione che siano rispettati i parametri edificatori del cpv. 3.

3. Valgono le seguenti norme particolari:

a) Parametri edificatori:

- indice di edificabilità massimo: 5.00 mc/mq
- indice di occupazione massimo: 50 %
- altezza massima:
13.00 ml alla gronda
16.00 ml al colmo
- distanza minima da confine: 5.00 ml
- area verde minima: 20 %

b) La contiguità non è ammessa.

c) Grado di sensibilità al rumore: III.

Art. 26 Zona per la produzione di servizi

1. La zona per la produzione di servizi è destinata alle attività di produzione di servizi, segnatamente alle attività commerciali.

L'abitazione è ammessa limitatamente alle esigenze aziendali di sorveglianza o di esercizio.

2. Valgono le seguenti norme particolari:

a) Parametri edificatori:

- indice di sfruttamento massimo: 0.6
- indice di occupazione massimo: 50 %
- altezza massima:
10.00 ml alla gronda
12.00 ml al colmo
- distanza minima da confine: 4.00 ml
- area verde minima: 20 %

b) La contiguità è ammessa.

c) Disposizioni particolari:

- È auspicata la progettazione di spazi liberi ed aree d'uso comunitario come intervento unico ed organico in tutta la zona commerciale.

d) Grado di sensibilità al rumore: III.

Art. 27 Zona turistico-ricreativa a destinazione vincolata TR

1. Destinazione d'uso

La zona è destinata alla costruzione di una struttura alberghiera con annesso ristorante ed attrezzature sportive aperte al pubblico.

2. Parametri urbanistici

Il programma orientativo degli interventi è così definito:

- un albergo con al massimo 100 posti-letto, servizi annessi ed in particolare un ristorante, aperto al pubblico
 - attrezzature sportivo-ricreative annesse come fitness-room, sauna, solarium, aperte al pubblico
 - attrezzature sportivo-ricreative all'aperto come campi da tennis (al massimo 2 campi) o aree attrezzate per giochi all'aperto in genere pure aperti al pubblico
- L'altezza massima degli edifici è stabilita in 10 m (12 m al colmo).

3. Altre disposizioni

Il progetto deve essere allestito e realizzato come unità con tutte le componenti e secondo fasi concordate con l'autorità comunale.

Il posizionamento dell'albergo, delle attrezzature sportivo-ricreative e degli spazi liberi devono essere inseriti in un disegno di spazio urbano qualificato.

In particolare le aree di parcheggio dovranno essere di regola previste sotterranee ed i percorsi pedonali essere contigui a quelli indicati nel PR attorno alla zona TR.

4. Grado di sensibilità al rumore: II

Art. 28 Piani di quartiere

1. Nei comparti elencati al cpv. 4, delimitati dal piano delle zone, l'edificazione è soggetta a piano di quartiere ai sensi degli artt. 54 e segg. Lst.

2. Oltre ai requisiti qualitativi specifici prescritti al cpv. 4, i piani di quartiere devono adempiere almeno i seguenti requisiti qualitativi generali:

- a) edificazione costitutiva di un insieme ordinato e armonioso, espressione di una qualità architettonica riconosciuta,
- b) edificazione a sua volta integrata nel paesaggio in modo ordinato e armonioso, con una chiara identità e riconoscibilità nel territorio,
- c) disegno qualificato e apertura ad uso collettivo di superfici d'incontro e di svago (oltre alle aree già previste come tali dal PR) come piazze, attrezzature per giochi o costruzioni e viali ad uso comunitario,
- d) tracciato di percorsi pedonali interni correttamente relazionato con le aree circostanti e i percorsi comunali, nettamente separato dalle strade aperte al transito veicolare,
- e) aree veicolari ridotte al minimo,
- f) razionale organizzazione dei posteggi, interrati per i residenti e in superficie, limitati al minimo indispensabile, per visitatori e fornitori,
- g) sistemazione esterna rispettosa dell'orografia esistente, intesa come intervento che non modifica sostanzialmente la struttura naturale, ottenuta al massimo con muri di

sostegno o di terrapieni di altezza non superiore a 1.50 m,

h) criteri architettonico-costruttivi (riduzione al minimo delle perdite caloriche, isolamento termico, sfruttamento ottimale di fonti energetiche rinnovabili indigene, ecc.) e d'inserimento spaziale (orientamento in funzione dell'orografia del terreno, del potenziale sfruttamento di energie rinnovabili, ecc.) volti a conseguire un risparmio energetico e un aspetto architettonico di qualità,

i) razionale organizzazione delle aree di raccolta dei rifiuti.

3. I piani di quartiere devono essere accompagnati da un piano di realizzazione, con l'indicazione dei costi, del finanziamento e delle eventuali tappe di realizzazione. Fa stato il disciplinamento della zona cui il PQ appartiene, riservati i parametri edificatori di cui al cpv. 4.

4. Requisiti qualitativi specifici e parametri edificatori speciali:

PQ1 Pianasc

a) Requisiti qualitativi specifici:

Sono consentite esclusivamente costruzioni ad uso abitativo primario.

È escluso il frazionamento del fondo senza la presentazione e l'approvazione preventiva del piano di quartiere.

Il piano di quartiere deve indicare in particolare:

- la sistemazione generale dell'intera area;
- le tappe e le modalità d'esecuzione degli interventi previsti;
- l'ubicazione e la dimensione delle aree di servizio, in particolare dei posteggi al servizio dei residenti e dei visitatori;
- l'ubicazione di un'area di svago comune, facilmente accessibile da percorsi pedonali interni, con una superficie pari ad almeno il 20% della superficie utile lorda complessiva del quartiere.

b) Parametri edificatori:

- indice di sfruttamento massimo: 0.6
- indice di sfruttamento minimo: 0.5
- indice di occupazione massimo: 30 %
- altezza massima:
9.50 ml alla gronda
11.50 ml al colmo
- distanza minima da confine: 3.00 ml
- area verde minima: 40 %
- sono ammesse deroghe alle distanze tra fabbricati all'interno del piano di quartiere
- è ammessa la contiguità fra edifici all'interno del quartiere

Art. 29 Zona per scopi pubblici

1. La zona per scopi pubblici comprende i terreni necessari all'adempimento di compiti pubblici, attuali o previsti, da parte di enti pubblici o persone del diritto privato che adempiono compiti pubblici.

2. Sono consentite le costruzioni necessarie all'adempimento di compiti pubblici previsti dal PR. Sono pure ammesse costruzioni complementari, quali chioschi, piccoli esercizi pubblici, ecc..

3. Le costruzioni esistenti non conformi alla zona possono essere mantenute, fintanto che esse o il terreno non siano necessari ai compiti d'interesse pubblico.

4. Il piano delle zone delimita le seguenti aree d'interesse pubblico:

1. AP1 Giardino pubblico GdS II
2. AP2 Casa ex-Favre GdS II
3. AP3 Amministrazione comunale GdS II
4. AP4 Centro scolastico e protezione civile GdS II
5. AP5 Campo sportivo GdS II
6. AP6 Serbatoio comunale GdS III
7. AP7 Cimitero consortile GdS II
8. AP8 Chiesa parrocchiale di S. Pietro GdS II
9. AP9 Casa parrocchiale di S. Pietro GdS II
10. AP10 Attrezzature sportivo-ricreative annesse al centro S. Pietro GdS II
11. AP11 Oratorio del Buon Consiglio GdS II
12. AP12 Scuola media cantonale GdS II
13. AP13 Clinica GdS II
14. AP14 Autosilo clinica GdS II

5. Valgono le seguenti destinazione e parametri edificatori particolari:

AP1 Giardino pubblico

Non sono ammesse costruzioni, ma unicamente strutture d'arredo (panchine, ecc.).

AP2 Casa ex-Favre

Sono ammesse le seguenti destinazioni: infrastrutture per il tempo libero e aggregazione sociale e di appoggio al settore scolastico, posteggio pubblico.

Valgono i seguenti parametri edificatori:

- indice di edificabilità massimo: 3.50 mc/mq
- indice di occupazione massimo: 30 %
- altezza massima: 9.00 ml alla gronda
10.50 ml al colmo

- distanza minima da confine: 3.00 ml oppure in contiguità a edifici esistenti (salvaguardati i diritti dei terzi)

AP3 Amministrazione comunale

Sono ammesse le seguenti destinazioni: amministrazione comunale, centro scolastico, posteggi, piazza, magazzino comunale, parco giochi.

Valgono i seguenti parametri edificatori:

- indice di edificabilità massimo: 3.50 mc/mq
- indice di occupazione massimo: 30 %
- altezza massima: 15.50 ml alla gronda
- distanza minima da confine: 4.00 ml
- la contiguità è ammessa

AP4 Centro scolastico e protezione civile

Sono ammesse le seguenti destinazioni: centro scolastico (scuola dell'infanzia) e centro di protezione civile.

Valgono i seguenti parametri edificatori:

- indice di edificabilità massimo: 3.50 mc/mq
- indice di occupazione massimo: 30 %
- altezza massima: 10.50 ml alla gronda
- distanza minima da confine: 4.00 ml
- la contiguità è ammessa

AP5 Campo sportivo

È ammessa la realizzazione di costruzioni di piccole dimensioni (locali tecnici, deposito attrezzi, servizi igienici, ecc.) di supporto all'attività sportiva prevista.

AP6 Serbatoio comunale

Sono ammessi interventi di manutenzione e di riattamento senza ampliamento della volumetria dell'edificio esistente.

AP7 Cimitero consortile

Sono ammessi lavori di manutenzione ordinaria e di riattamento, nonché la realizzazione di piccole costruzioni di supporto alla destinazione prevista (loculi, locali tecnici, deposito attrezzi, ecc.).

AP8 Chiesa parrocchiale di S. Pietro

Sono ammessi interventi di manutenzione e di riattamento dell'edificio senza ampliamento del volume esistente.

AP9 Casa parrocchiale di S. Pietro

Sono ammessi ampliamenti della superficie edificata nella misura massima del 50% di quella esistente e fino ad una altezza massima pari a quella dell'edificio principale esistente. Valgono i seguenti parametri edificatori:

- distanza minima da confine: 4.00 ml

AP10 Attrezzature sportivo-ricreative annesse al centro S. Pietro

Sono ammessi interventi di manutenzione e di arredo e nuove costruzioni, atte ad assicurare la continuità delle attività sportive e ricreative annesse al centro S. Pietro. Le eventuali nuove costruzioni dovranno essere progettate nel rispetto della tutela dell'edificio monumentale.

Valgono i seguenti parametri edificatori:

- indice di edificabilità massimo: 0.7 mc/mq
- indice di occupazione massimo: 20 %
- altezza massima: 3.50 ml alla gronda
- distanza minima da confine: 3.00 ml
- la contiguità non è ammessa

AP11 Oratorio del Buon Consiglio

Sono ammessi interventi di manutenzione e di riattamento dell'edificio senza ampliamento del volume esistente.

AP12 Scuola media cantonale

Sono ammessi interventi di manutenzione, riattamento e trasformazione degli edifici esistenti, nonché nuove costruzioni.

Valgono i seguenti parametri edificatori:

- indice di edificabilità massimo: 3.50 mc/mq
- indice di occupazione massimo: 30 %
- altezza massima: 9.00 ml alla gronda
- distanza minima da confine: 3.00 ml

AP13 Clinica

a) La zona AP13 è destinata esclusivamente ad attività di cura e sanitarie, compresi i relativi servizi. L'abitazione è ammessa limitatamente alle esigenze di sorveglianza o di esercizio.

b) Nuove costruzioni e ampliamenti sono ammessi nel rispetto delle disposizioni dei cpv. c) e d).

c) Valgono i seguenti parametri edificatori:

- volume massimo: 34'000 mc (escluso autosilo)
- indice di occupazione massimo: 40 %
- altezza massima clinica: gli interventi edilizi devono prevedere fabbricati con altezza non superiore alla quota alla gronda dell'edificio esistente
- distanza minima da confine: 4.00 ml

- d) Valgono inoltre le seguenti disposizioni di carattere generale:
- è ammessa la costruzione di nuovi edifici o di ampliamenti esclusivamente nella parte compresa tra l'insediamento esistente e gli spazi liberi;
 - non sono ammessi nuovi corpi disgiunti, ad eccezione di eventuali costruzioni di carattere accessorio al servizio della Clinica;
 - le superfici di eventuali posteggi all'aperto dovranno essere sistemate in modo da consentire l'arredo con alberature;
 - l'arredo degli spazi esterni dovrà essere previsto in modo dettagliato sia per ciò che concerne disegno, materiali, specie arboree e eventuali strutture previste;
 - l'offerta complessiva di posteggi al servizio della clinica deve essere dimensionata in base al fabbisogno calcolato secondo le disposizioni dell'art. 52.

AP14 Autosilo clinica

Quest'area è riservata esclusivamente per la realizzazione del posteggio coperto (autosilo) al servizio della clinica. L'autosilo deve essere realizzato prioritariamente come costruzione sotterranea.

Valgono i seguenti parametri edificatori particolari:

- altezza massima: la costruzione dell'autosilo è ammessa fino ad una quota massima di 328.50 m.s.m., corrispondente alla quota del piazzale del posteggio esistente. Fanno eccezione solo i corpi tecnici di dimensione limitata, in applicazione dell'art. 9 pto. II cpv. 3;
- distanza dal bosco: si applicano le disposizioni dell'art. 8 pto. VII;
- distanza dal confine: a confine;
- distanza dl pedonale: a confine;
- copertura a verde: la copertura dell'autosilo deve essere prevista, nel limite del possibile, con sistemazione a verde.

6. Le zone elencate alle cifre 7, 8, 9, 10, 11, 12, 13 e 14 si riferiscono ad edifici privati d'interesse pubblico.

Art. 30 Zona degli spazi liberi

1. La zona per gli spazi liberi è destinata a strutturare gli insediamenti, a separare le località e a conservare superfici libere dall'edificazione.

2. Si distingue fra:

a) La zona degli spazi liberi esclusiva, dove:

- non è consentita alcun tipo di costruzione,
- le superfici devono essere gestite a prato/orto,
- le superfici non sono computabili nel calcolo degli indici edificatori.

b) La zona degli spazi liberi sovrapposta, dove:

- sono consentite costruzioni sotterranee, come pure accessorie in superficie, a condizione che non compromettano lo scopo della zona,

- le superfici sono computabili nel calcolo degli indici edificatori.

3. Grado di sensibilità al rumore: II.

Art. 31 Zona esposta a pericolo di alluvionamento

I. Pericolo elevato

1. Sono vietate nuove costruzioni, ricostruzioni, trasformazioni e ampliamenti. Con il consenso dell'Autorità cantonale, il Municipio può concedere deroghe per strade agricole e opere simili.

2. Trasformazioni parziali e cambiamenti di destinazione possono essere autorizzati unicamente se sono adempiute le seguenti condizioni cumulative:

- a) l'intervento comporta una riduzione dei rischi, e
- b) nel caso di edifici abitabili, sono realizzate adeguate misure di protezione esterna (es. muri di deviazione, ecc.).

3. Il riattamento è ammesso, a condizione che siano adottati gli opportuni accorgimenti tecnico-costruttivi sull'edificio (es. rinforzo dei muri esterni, serramenti stagni, rialzamento o protezione di aperture e accessi). La manutenzione ordinaria è ammessa.

II. Pericolo medio

1. Nuove costruzioni, ricostruzioni, trasformazioni, ampliamenti, trasformazioni parziali e cambiamenti di destinazione possono essere autorizzati unicamente se sono adempiute le seguenti condizioni cumulative:

- a) sono realizzate adeguate opere di premunizione e, se del caso
- b) sono adottati gli opportuni accorgimenti tecnico-costruttivi sull'edificio.

2. Il riattamento è ammesso, a condizione che siano adottati gli opportuni accorgimenti tecnico-costruttivi sull'edificio. La manutenzione ordinaria è ammessa.

III. Pericolo basso

1. Nuove costruzioni, ricostruzioni, trasformazioni, ampliamenti, trasformazioni parziali e cambiamenti di destinazione (in locali abitabili) possono essere autorizzati unicamente se sono adottati gli opportuni accorgimenti tecnico-costruttivi sull'edificio. Nel caso di cambiamento di destinazione in locali non abitabili, l'adozione dei citati accorgimenti tecnico-costruttivi è consigliata.

2. Il riattamento e la manutenzione ordinaria sono ammessi. In caso di riattamento sono consigliati accorgimenti tecnico-costruttivi sull'edificio.

IV. Pericolo residuo

L'adozione di adeguati accorgimenti tecnico-costruttivi è consigliata.

V. Costruzioni sensibili

1. Nelle zone esposte a pericolo elevato e medio sono vietate costruzioni sensibili.

2. Nelle zone esposte a pericolo basso, esse sono ammesse a condizione che siano adottati gli opportuni accorgimenti tecnico-costruttivi sull'edificio.

3. Nelle zone esposte a pericolo residuo, le costruzioni sensibili sono ammesse, a condizione che:

- a) non si attenda un evento estremo di intensità elevata, e
- b) siano adottati gli opportuni accorgimenti tecnico-costruttivi sull'edificio.

VI. Disposizioni comuni

Per le zone esposte a pericolo elevato, medio e basso, il Comune appronta un'organizzazione in caso d'allarme ed un piano di evacuazione.

Art. 32 Zona di pericolo indicativa

1. Nel piano delle zone sono riportate, a titolo indicativo, le aree non edificabili esposte a pericoli di movimenti di versante.

2. Ogni intervento nelle aree esposte a pericoli naturali riportate a titolo indicativo nel piano delle zone deve essere sottoposto alla competente Autorità cantonale, la quale può esigere la presentazione di una perizia tecnica intesa a determinare il grado di pericolo.

Art. 33 Zona agricola estensiva

1. La zona agricola svolge le funzioni definite negli art. 16 LPT e 27 cifra VIII RLst.

2. Essa comprende:

- le superfici per l'avvicendamento colturale (SAC)
- gli ulteriori terreni idonei alla campicoltura e foraggicoltura di prima e seconda priorità,
- i terreni che, nell'interesse generale, devono essere coltivati dall'agricoltura.

3. Nella zona agricola sono ammessi, in quanto conformi alle sue funzioni, gli edifici ed impianti secondo gli artt. 16a LPT e 34-38 OPT.

Per il resto e riservati gli artt. 24 segg. LPT, la zona agricola deve essere tenuta, per quanto possibile, libera da costruzioni.

4. Alla zona agricola estensiva è attribuito il grado III di sensibilità al rumore.

Art. 34 Zona forestale

1. La zona forestale svolge le funzioni, ed è protetta, secondo la legislazione federale e cantonale sulle foreste.

2. I limiti accertati del bosco a contatto con le zone edificabili riportati nel piano delle zone hanno carattere vincolante. Per il resto i limiti del bosco riportati nel piano hanno valore indicativo.

Art. 35 Zona di protezione delle acque di superficie

1. La zona di protezione delle acque di superficie rappresenta lo spazio riservato alle acque giusta gli artt. 36a legge federale sulla protezione delle acque del 24 gennaio 1991 (LPAC, RS 814.20), 41a e 41b dell'ordinanza sulla protezione delle acque del 28 ottobre 1998 (OPAc, RS 814.201). Al suo interno è consentito realizzare interventi di sistemazione, rivitalizzazione, impianti ad ubicazione vincolata e d'interesse pubblico, come percorsi pedonali e sentieri, centrali idroelettriche ad acqua fluente o ponti.

2. Nelle zone densamente edificate, in casi eccezionali e con il consenso dell'Autorità cantonale, il Municipio può concedere deroghe per impianti conformi alla destinazione della zona, purché non vi si oppongano interessi preponderanti.

3. La costruzione di nuovi edifici e manufatti sopra corsi d'acqua intubati o interrati è vietata. Verso questi corsi d'acqua, il cui tracciato nel piano è di carattere indicativo, è stabilita su ogni lato una distanza tecnica di arretramento dal bordo del canale intubato, pari alla profondità di interrimento più 3 m, per garantire gli interventi di manutenzione ordinaria e straordinaria.

Art. 36 Protezione

1. I seguenti elementi emergenti d'importanza locale indicati nel piano delle zone sono protetti come monumenti naturali ai sensi della LCN:

a) EN 1: siepi e boschetti

b) EN 2: alberi

2. Gli elementi emergenti protetti devono essere conservati e valorizzati. In generale è vietata qualsiasi manomissione o intervento che possa modificarne l'aspetto, le caratteristiche o l'equilibrio biologico. Deroche in casi eccezionali possono essere concesse dal Municipio, sentito il preavviso dell'Ufficio della natura e del paesaggio.

3. Per assicurare la salvaguardia di singoli elementi emergenti protetti il Municipio può stipulare con i proprietari o gestori appositi accordi, che stabiliscono la durata e le modalità della protezione, nonché i compensi finanziari; sono riservate eventuali competenze del Legislativo comunale.

Art. 37 Perimetro di rispetto

1. A tutela dei seguenti elementi emergenti d'importanza locale sono istituiti e delimitati nel piano delle zone i seguenti perimetri di rispetto ai sensi dell'art. 13 cpv. 2 RLCN:

Perimetro di rispetto elemento emergente

PR_EN 1 a tutela dell'elemento emergente EN1 - Castagneto al mapp. 151

2. Entro i perimetri di rispetto non sono ammessi interventi suscettibili di compromettere la conservazione o la valorizzazione dell'elemento emergente protetto. Le domande di costruzione, notifica o modifica del terreno aventi per oggetto fondi o parti di fondi ubicati all'interno di detti perimetri devono essere sottoposte per preavviso all'Ufficio natura e paesaggio (UNP).

Art. 39 Beni archeologici

1. I contenuti archeologici immobili e mobili presenti sul territorio sono beni culturali degni di protezione ai sensi della LBC.

2. Chiunque scopra un bene archeologico è tenuto ad informarne immediatamente il Municipio o l'UBC. Se la scoperta avviene durante l'esecuzione di opere di costruzione, i lavori devono essere immediatamente sospesi.

Art. 40 Zona senza destinazione specifica

1. La zona senza destinazione specifica comprende:

a) i terreni che non si prestano ad alcuna utilizzazione, segnatamente i terreni improduttivi,

b) i terreni prevalentemente edificati che non possono essere assegnati ad alcun'altra

zona.

2. Nella zona senza destinazione specifica si applicano gli artt. 24 e segg. LPT.

Art. 41 Immissioni foniche

L'edificabilità dei fondi all'interno dei comparti sottoposti ad immissioni foniche superiori ai valori-limite indicati nel piano delle zone è subordinata alle disposizioni dell'art. 31 OIF.

La domanda di costruzione relativa a nuove costruzioni o trasformazioni di edifici esistenti all'interno di questi comparti dovrà essere accompagnata da una perizia fonica comprovante l'efficacia degli interventi. La verifica dell'efficacia delle misure di mitigazione del rumore è di competenza cantonale.

Art. 42 Limitazioni delle abitazioni secondarie

1. In aggiunta alle disposizioni stabilite dalla Legge federale sulle abitazioni secondarie e della relativa ordinanza, l'utilizzazione a scopo di abitazione secondaria è ammessa nei seguenti limiti:

- a) nelle zone RS, PQ1, TR, AR-CO, CO e IN: l'abitazione secondaria non è ammessa,
- b) nella zona RAE: l'abitazione secondaria è ammessa limitatamente ad un massimo del 33 % della SUL complessiva di zona,
- c) nelle zone ZN1, ZN2 e RG: l'abitazione secondaria è ammessa limitatamente ad un massimo del 50 % della SUL complessiva di ogni singolo edificio,
- d) nelle zone R3: l'abitazione secondaria è ammessa limitatamente ad un massimo del 66% della SUL complessiva di ogni singolo edificio,
- e) nelle zone R2: l'abitazione secondaria è ammessa senza limitazioni.

2. Le utilizzazioni a scopo di abitazione secondaria esistenti al momento dell'entrata in vigore delle limitazioni di cui al precedente cpv. 1 e in contrasto con le medesime possono essere mantenute. Le limitazioni di cui al precedente cpv. 1 si applicano in caso di trasformazione o ricostruzione degli edifici.

3. In deroga alle limitazioni di cui al precedente cpv. 1, il cambiamento di destinazione da abitazione primaria a secondaria è possibile solo se:

- a) è dovuta a motivi particolari quali il decesso o la modifica dello stato civile, oppure
- b) se l'edificio abitativo è un monumento culturale protetto.

Art. 43 Inventario degli edifici situati fuori zona edificabile (IEFZE)

1. L'inventario degli edifici situati fuori zona edificabile (IEFZE) sul territorio comunale di Gravesano si compone dei seguenti documenti:

- tabella generale delle valutazioni (allegato 1)
- classificatori contenente schede descrittive, documentazione fotografica e valutazioni specifiche di ogni singolo edificio

2. Valgono le disposizioni normative del Piano di utilizzazione cantonale dei paesaggi con edifici e impianti protetti (NAPUC-PEIP).

Art. 44 Zona di protezione delle acque sotterranee

1. Il piano delle zone riporta a titolo orientativo le zone di protezione delle acque sotterranee ai sensi della legislazione federale e cantonale sulla protezione delle acque.

CAPITOLO III - NORME PARTICOLARI - Sezione 2 - Piano dell'urbanizzazione e posteggi privati

Art. 45 Elementi

1. Il piano dell'urbanizzazione stabilisce tutti gli elementi dell'urbanizzazione, vincolanti sia per l'ente pubblico che per i privati, e segnatamente:

- a) la rete delle vie di comunicazione, con:
 - strade
 - percorsi pedonali
 - percorsi ciclabili
 - posteggi pubblici
 - linee di arretramento e di costruzione (cfr. Art. 7).
- b) la rete dei mezzi pubblici di trasporto, e segnatamente:
 - per i trasporti su rotaia: l'area ferroviaria
 - per i trasporti su gomma: le fermate esterne all'area stradale
- c) il perimetro della zona edificabile.

2. Il piano dell'urbanizzazione è costituito dai seguenti documenti:

- a) PU1 Rete delle vie di comunicazione

Art. 46 Strade

1. Le strade si suddividono, secondo la loro funzione, in:

- a) strade di collegamento: strade che assicurano il collegamento tra le località,
- b) strade di raccolta: strade che raccolgono e distribuiscono il traffico a livello locale,
- c) strade di servizio: strade che servono i fondi,
- d) strade prevalentemente pedonali: strade utilizzate prevalentemente dai pedoni. È consentito il transito di percorsi ciclabili segnalati; il passaggio di veicoli a motore è di principio ammesso per i confinanti e il servizio a domicilio. Sono riservate contrarie misure di polizia,
- e) strade pedonali: strade ad uso esclusivo dei pedoni. Il passaggio di velocipedi e veicoli a motore è ammesso eccezionalmente con misure di polizia,

2. Il piano dell'urbanizzazione disciplina le strade di competenza comunale e riporta a titolo orientativo le strade di competenza federale o cantonale.

3. Nell'ambito dei progetti stradali comunali sono possibili, rispetto al tracciato indicato nel piano dell'urbanizzazione, piccole modifiche dettate da esigenze tecniche e di affinamento del progetto.

Art. 47 Percorsi pedonali e ciclabili

1. Il piano dell'urbanizzazione fissa:
 - a) i percorsi pedonali, che costituiscono la viabilità pedonale comunale;
 - b) i percorsi ciclabili locali.

2. Il piano dell'urbanizzazione riporta, a titolo orientativo, i sentieri definiti nel Piano cantonale ai sensi dell'art. 5 della legge sui percorsi pedonali ed i sentieri escursionistici (LCPS) e, a titolo indicativo, i percorsi ciclabili di interesse cantonale o regionale.

Art. 48 Posteggi pubblici

1. I posteggi pubblici si suddividono, secondo le loro caratteristiche costruttive, in
 - posteggi all'aperto,
 - posteggi coperti,e secondo la loro destinazione e modalità d'uso.

2. Le aree riservate per posteggi pubblici e le capienze approssimative sono le seguenti:

P1	Posteggio all'aperto	nucleo Cioss/nord	13 posti auto,
P2	Posteggio all'aperto	nucleo Cioss /sud	8 posti auto,
P3	Posteggio all'aperto	nucleo Gravesano	5 posti auto,
P4	Posteggio all'aperto	Piazzora	17 posti auto,
P5	Posteggio all'aperto	amministrazione comunale	13 posti auto,
P6	Posteggio all'aperto	chiesa via S. Pietro	23 posti auto,
P7	Posteggio all'aperto	cimitero via S. Pietro	23 posti auto,
P8	Posteggio all'aperto	nucleo Grumo/Pezzine	39 posti auto,
P9	Posteggio all'aperto	Cürtora	29 posti auto.

3. Valgono inoltre le seguenti disposizioni particolari:

Per il posteggio P8:

- il posteggio deve essere realizzato con una sola entrata ed una sola uscita, con direzione obbligatoria di circolazione interna,
- parte del posteggio (limitatamente al mapp. 441) è riservata per i clienti dell'Osteria Reno, secondo modalità d'utilizzo definite in una convenzione stipulata con il Comune.

Art. 49 Alberature e arredi di strade, piazze pubbliche e posteggi

Nelle aree destinate al traffico sono ammessi filari alberati, sistemazioni di aree verdi ed elementi di arredo urbano (servizi igienici, cabine, tettoie, strutture per la raccolta dei rifiuti domestici, sculture, fioriere, aiuole e singoli alberi, ecc.).

Art. 50 Area ferroviaria

1. L'area ferroviaria è disciplinata dal diritto federale.
2. Eventuali costruzioni senza rapporto con l'attività ferroviaria possono essere autorizzate se conformi al disciplinamento pianificatorio della zona di PR confinante e pertinente dal profilo urbanistico.

Art. 51 Edifici non destinati all'abitazione

Per il calcolo del fabbisogno di posteggi privati in caso di nuove costruzioni, riattazioni e cambiamenti di destinazione di edifici non destinati all'abitazione fanno stato gli artt. 42 s. Lst e gli artt. 51 e segg. RLst.

Art. 52 Edifici destinati all'abitazione

1. In caso di nuove costruzioni, ricostruzioni, ampliamenti o trasformazioni di edifici destinati all'abitazione che comportano un cambiamento sostanziale dei parametri di riferimento è obbligatoria la formazione di posteggi o autorimesse, dimensionati secondo le pertinenti norme dall'Associazione svizzera dei professionisti della strada e dei trasporti.
2. Il fabbisogno è calcolato in funzione di 1 posto auto ogni 100 mq, ritenuto ad ogni modo 1 posto auto per unità abitativa.
3. Per abitazioni plurifamiliari composte da 4 o più appartamenti, è stabilito un fabbisogno supplementare di 1 posto-auto ogni 4 appartamenti per posteggi da destinare ai visitatori.

Art. 53 Deroghe e contributi sostitutivi

Qualora il numero di posteggi prescritto non possa, in tutto o in parte, essere realizzato per motivi tecnico-costruttivi oppure perché la loro realizzazione si pone in contrasto con altre norme o vincoli del PR, è dovuto, per ogni posteggio non realizzato, un contributo sostitutivo pari al 25% (aliquota massima) del costo di costruzione medio di un posteggio aperto, compreso il valore del terreno.

Il contributo è richiesto pure nei casi nei quali, in applicazione al presente Regolamento, viene vietata la formazione di posteggi privati, ad esempio nella zona del nucleo.

Art. 54 Accessi

1. Gli accessi a strade e piazze pubbliche devono essere compatibili con la funzione della strada, permettere una buona visibilità e non arrecare disturbo o pericolo alla

circolazione. Nell'applicazione di questo disposto il Municipio si orienta alle prescrizioni emanate dall'Associazione svizzera dei professionisti della strada e dei trasporti.

2. Quando sia possibile la formazione di un accesso su diverse strade, di regola esso deve essere realizzato sulla strada gerarchicamente inferiore.

3. Valgono inoltre le seguenti disposizioni:

- a) i posteggi devono essere comodamente accessibili ed utilizzabili, e non devono, per la loro ubicazione, ostacolare il traffico veicolare, ciclabile e pedonale,
- b) le autorimesse con accessi direttamente sulla strada devono essere ubicate ad una distanza minima di 5.50 ml dal ciglio stradale, compreso il marciapiede; deroghe alla distanza minima possono essere concesse dal Municipio nel caso in cui la porta dell'autorimessa sia munita di un adeguato congegno per l'apertura automatica con telecomando a distanza o l'autorimessa sia priva di porta; in presenza di strade cantonali, per le deroghe è necessario il consenso dell'Autorità cantonale,
- c) gli accessi possono essere muniti di cancelli solo ad una distanza minima di 5.50 ml dal ciglio stradale, compreso il marciapiede; deroghe alla distanza minima possono essere concesse dal Municipio nel caso in cui il cancello sia munito di un adeguato congegno per l'apertura automatica con telecomando a distanza; in presenza di strade cantonali, per le deroghe è necessario il consenso dell'Autorità cantonale,
- d) di regola, le rampe non possono avere una pendenza superiore al 15%,
- e) tra il limite esterno del ciglio stradale e l'inizio della rampa, per una profondità di almeno 5 ml dalla proprietà pubblica, l'accesso deve avere una pendenza massima del 5%; inoltre i raccordi laterali devono avere un raggio minimo di 3 ml,
- f) muri di cinta, di sostegno, siepi, scarpate, ecc. devono permettere una sufficiente visuale agli utenti delle strade pubbliche.

CAPITOLO IV - NORME FINALI

Art. 55 Deroghe

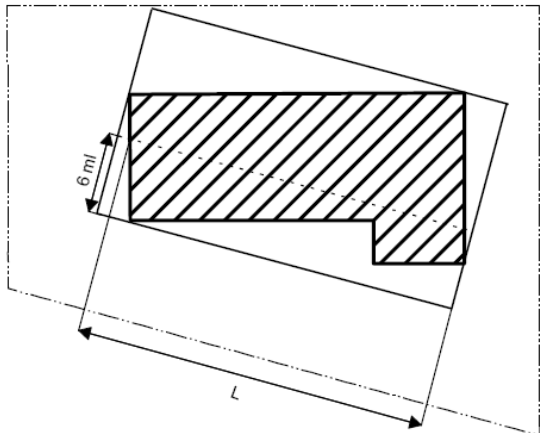
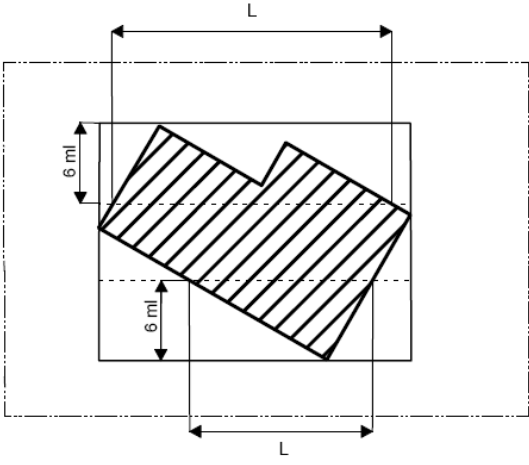
Oltre che nei casi previsti nelle norme precedenti, nel rispetto delle finalità e dello spirito del PR il Municipio può concedere deroghe conformemente all'art. 67 Lst.

Art. 56 Entrata in vigore

Il presente regolamento edilizio, adottato dal Consiglio comunale il 15 ottobre 2018 entra in vigore con la sua approvazione da parte del Consiglio di Stato.

Allegati

Lunghezza della facciata



Allegato 1 - Inventario degli edifici situati fuori zona edificabile

Località	N. pro	Edificio n.	No. Mapp. RFD	VALUTAZIONI
Ciòs	1	1	5	Edificio rilevato 4
	2	2	528	Edificio già trasformato 3 - Edificio rilevato 4
	3	3	528	Diroccato 2
	4	4	4	Edificio rilevato 4
	5	A	528	Edificio rilevato 4
	6	B	528	Edificio rilevato 4
	7	C	5	Edificio rilevato 4
	8	D	528	Edificio rilevato 4
	9	E	8	Edificio rilevato 4
Stabile	10	5	41-43	Edificio rilevato 4
	11	6	43	Edificio rilevato 4
	12	7	52	Edificio rilevato 4
	13	8	52	Edificio rilevato 4
	14	9	52	Edificio rilevato 4
	15	10	52	Edificio rilevato 4
	16	11	58	Edificio rilevato 4
	17	14	58	Edificio rilevato 4
Roncaccio	18	15	9	Edificio rilevato 4
	19	16	10	Edificio rilevato 4
	20	17	10	Edificio rilevato 4
Planasc	21	18	145	Edificio rilevato 4
	22	19	145	Edificio rilevato 4
	23	20	145	Edificio rilevato 4
	24	21	145	Edificio rilevato 4
	25	22	302	Edificio rilevato 4
Mezzene	26	23	302	Edificio rilevato 4
	27	24	302	Edificio rilevato 4
	28	25	302	Edificio rilevato 4
	29	26	302	Edificio rilevato 4
	30	27	302	Edificio rilevato 4
	31	28	302	Edificio rilevato 4
	32	29	302	Edificio rilevato 4
	33	30	302	Edificio rilevato 4
	34	31	315	Edificio rilevato 4
	35	A	302	Edificio rilevato 4
	36	3B1	302	Edificio rilevato 4
	37	C	315	Edificio rilevato 4
Piane di San Pietro	38	32	369	Edificio rilevato 4
	39	33	373	Edificio rilevato 4
	40	34	373	Edificio rilevato 4
	41	35	373	Edificio rilevato 4
	42	A	373	Edificio rilevato 4
	43	B	373	Edificio rilevato 4
	44	C	373	Edificio rilevato 4
	45	D	372	Edificio rilevato 4
	46	E	372	Edificio rilevato 4
	47	F	372	Edificio rilevato 4

Tabella generale delle valutazioni